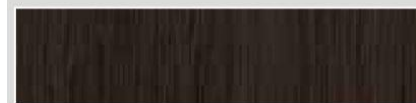
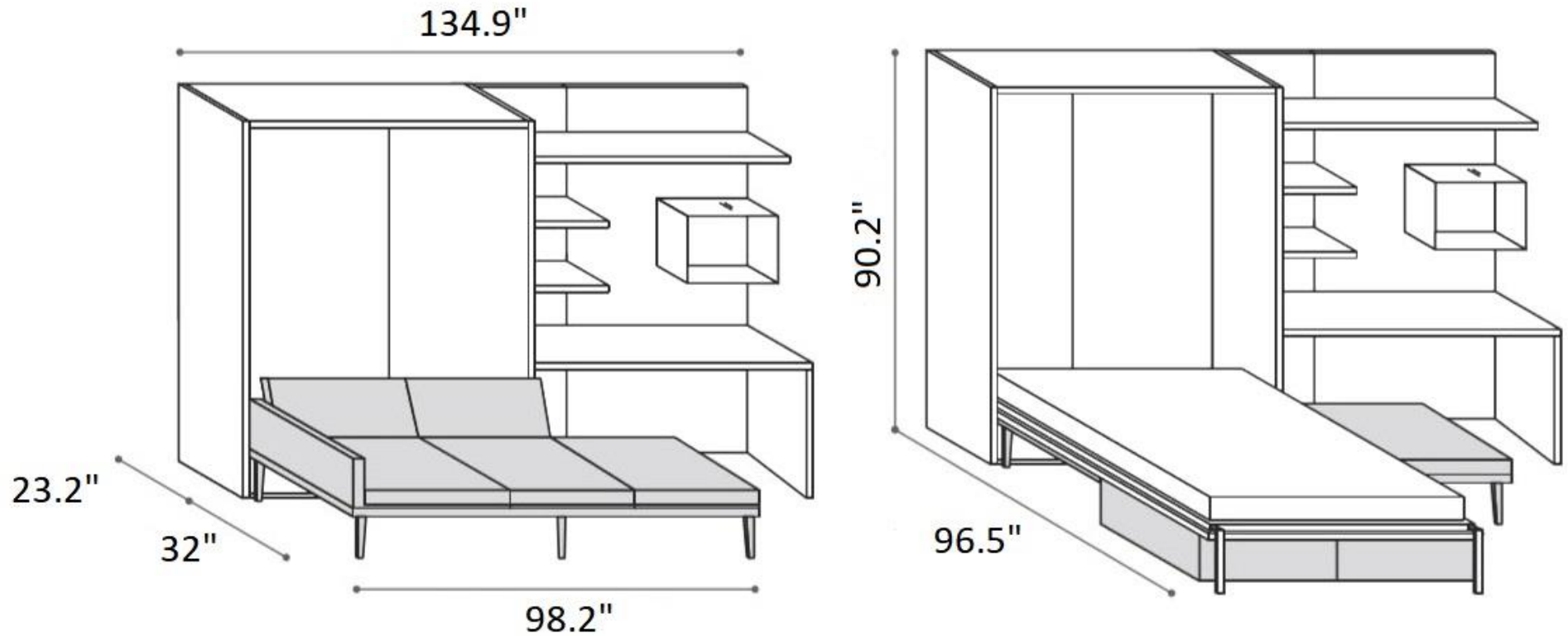


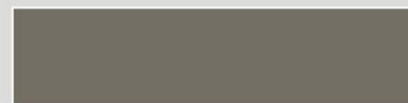
WTU 250



WTU 250



E2 ROVERE CARBONE



46 MUSCHIO



81 VETRO TRASPARENTE



SES030