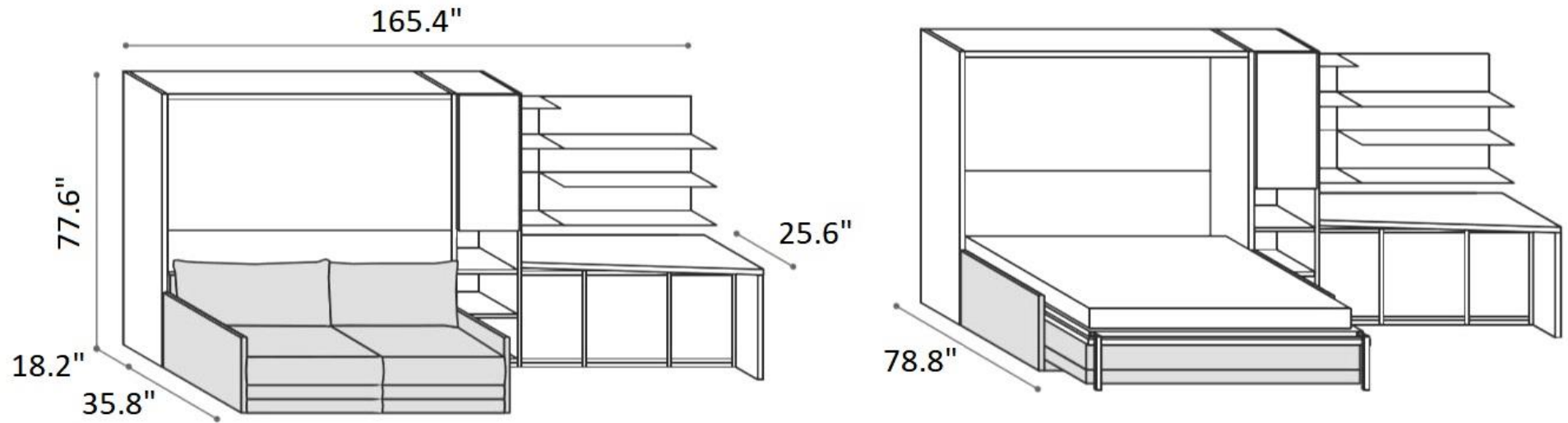


# WTU 266



# WTU 266



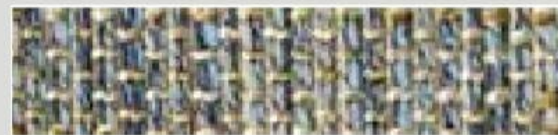
NG OLMO SCURO



47 ARGILLA



MIZ006



BLI018