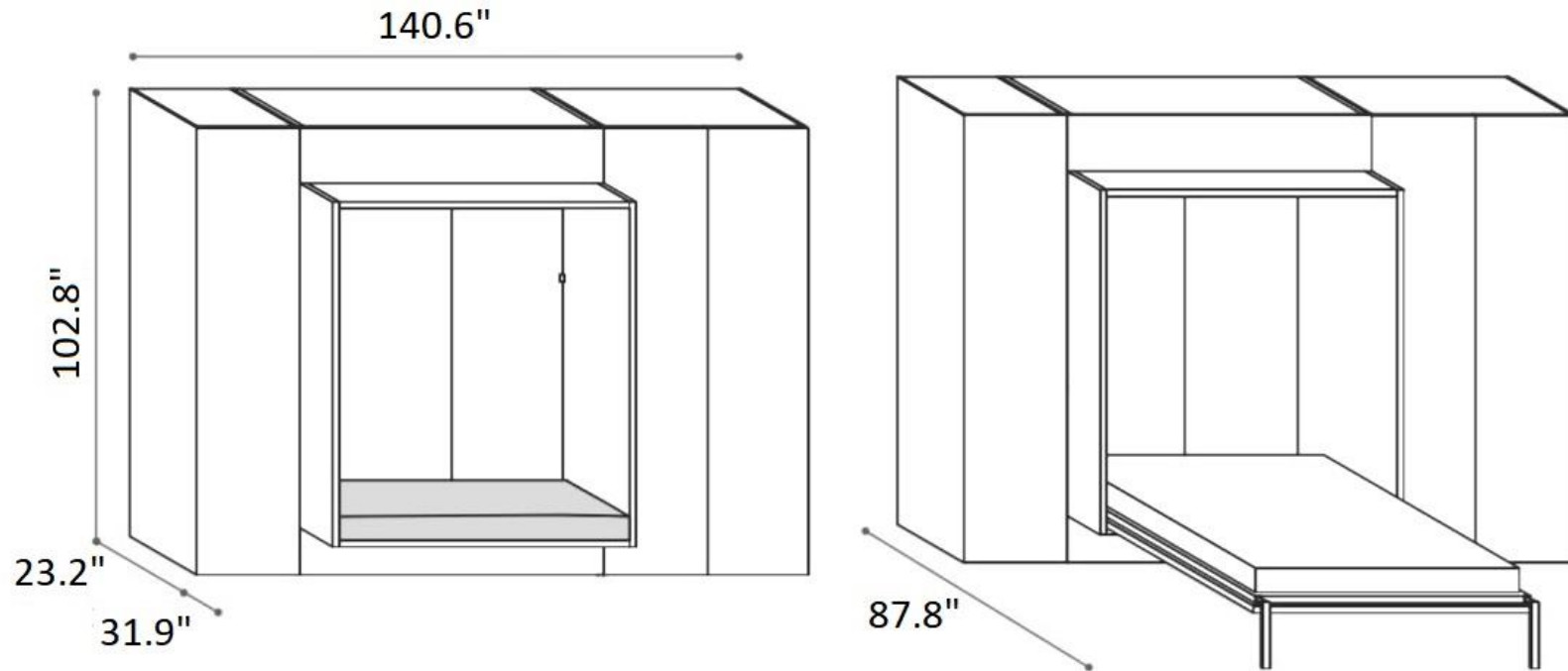


WTU 273



WTU 273



N3 OLMO CALCE



E2 ROVERE CARBONE



GRA001



WD465